



ЭКСПЛУАТАЦИОННЫЕ ХАРАКТЕРИСТИКИ

- Подача до **80 л/мин.** (4.8 м³/ч.)
- Напор до **72 м**

ОГРАНИЧЕНИЯ ИСПОЛЬЗОВАНИЯ

- Манометрическая высота всасывания до **9 м (HS)**
- Температура жидкости от **-10 °С** до **+40 °С**
- Температура окружающей среды до **+40 °С**
- Максимальное давление в корпусе насоса **6.5 бар**
- Непрерывная работа **S1**

ИСПОЛНЕНИЕ И ПРАВИЛА БЕЗОПАСНОСТИ

EN 60335-1
IEC 60335-1
CEI 61-150

EN 60034-1
IEC 60034-1
CEI 2-3



СЕРТИФИКАТЫ



ИСПОЛЬЗОВАНИЕ И УСТАНОВКА

Насосы данной серии рекомендуются для перекачки чистой воды и химически неагрессивных жидкостей к материалам конструкции насоса.

Самовсасывающие насосы JCR проектированы для перекачки воды даже в присутствии воздуха смешанного с перекачиваемой жидкостью. Благодаря их надежности, простоте в эксплуатации эти насосы могут с успехом применяться в быту, в частности, для автоматической подачи воды совместно с небольшими и средними резервуарами-автоматическими агрегатами поддержания давления, для орошения огородов, садов и т.д.

Установка насоса должна производиться в закрытых помещениях или же в местах, защищенных от атмосферного воздействия.

ПАТЕНТЫ - МАРКИ - МОДЕЛИ

- Европейский патент № 1 510 696

ИСПОЛНЕНИЕ ПО ЗАКАЗУ

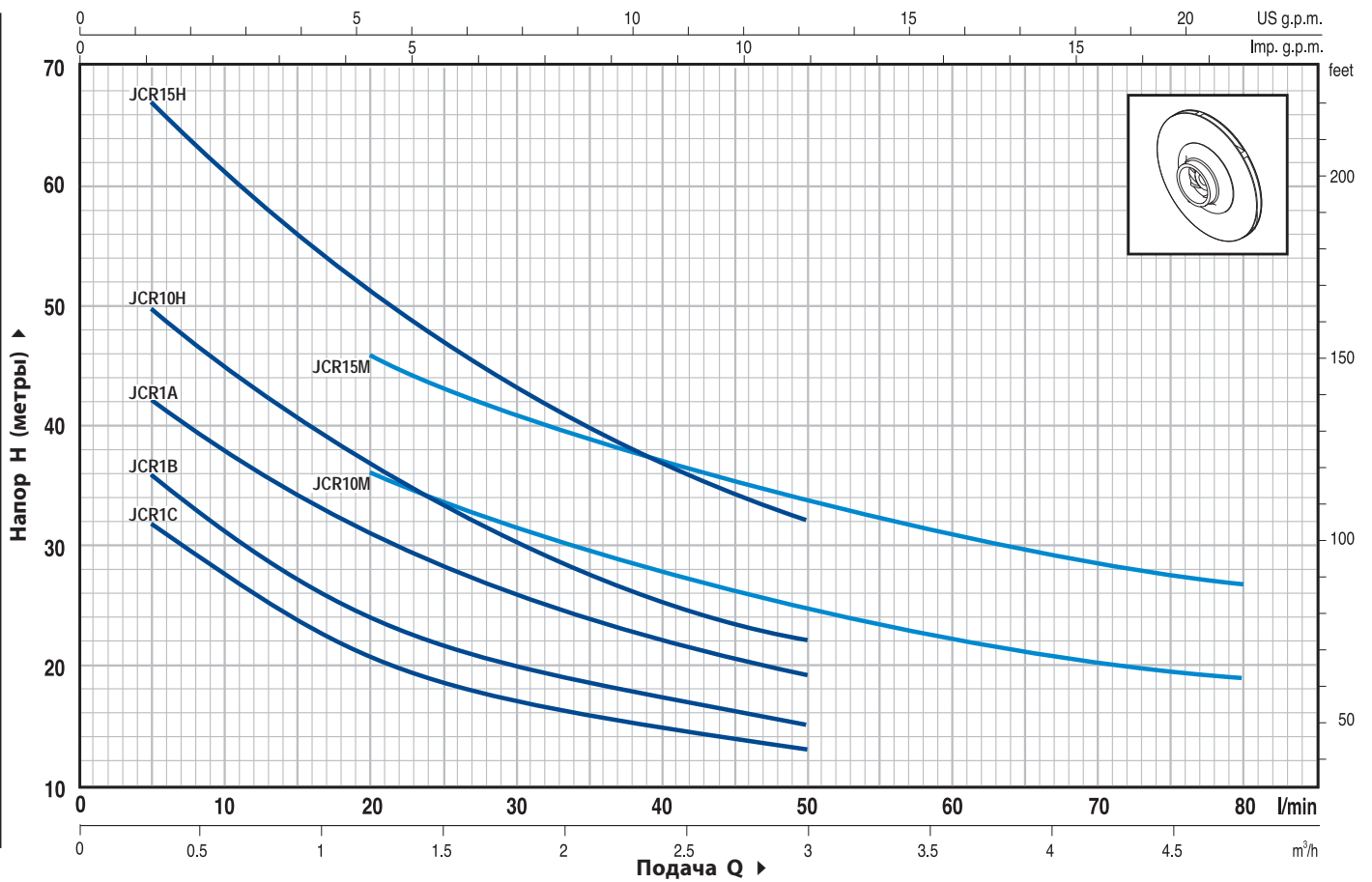
- Другое напряжение питания или частота 60 Гц

ГАРАНТИЯ

2 года в соответствии с нашими общими условиями продажи

ТЕХНИЧЕСКИЕ ХАРАКТЕРИСТИКИ

50 Гц n= 2900 об/мин HS= 0 м

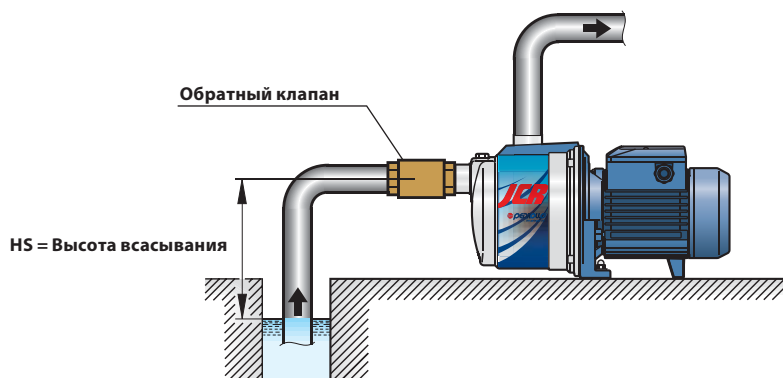


ТИП		МОЩНОСТЬ		Q	Q															
Однофазный	Трёхфазный	кВт	ЛС		л/мин.	0	0.3	0.6	0.9	1.2	1.5	1.8	2.1	2.4	3.0	3.6	4.2	4.8		
				Н метры	0	5	10	15	20	25	30	35	40	50	60	70	80			
JCRm 1C	-	0.37	0.50		35	32	27	24	21	19	17	16	15	13						
JCRm 1B	JCR 1B	0.50	0.70		41	36	31	27	24	22	20	19	17	15						
JCRm 1A	JCR 1A	0.60	0.85		47	42	38	34	31	28.5	26	24	22	19						
JCRm 10H	JCR 10H	0.75	1		56	50	45	41	37	33	30	27	25	22						
JCRm 15H	JCR 15H	1.1	1.5		72	67	61	56	51	47	43	40	37	32						
JCRm 10M	JCR 10M	0.75	1		46	44	41	39	37	35	32	30	28	25	22	21	19			
JCRm 15M	JCR 15M	1.1	1.5		55	53	50	48	46	43	41	39	37	34	31	29	27			

Q = Подача H = Общий манометрический напор HS = Высота всасывания

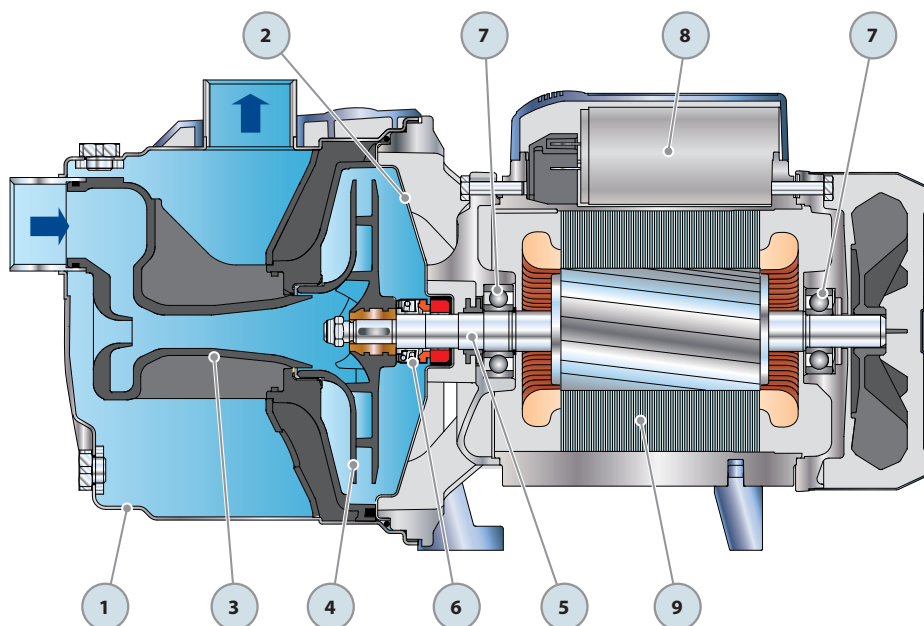
Допуск характеристик в соответствии с EN ISO 9906 Прил. А.

ПРИМЕР УСТАНОВКИ



ПОЛ. ДЕТАЛИ НАСОСА КОНСТРУКТИВНЫЕ ХАРАКТЕРИСТИКИ

1	КОРПУС НАСОСА	Нержавеющая сталь AISI 304, патрубки с резьбой ISO 228/1					
2	КРЫШКА	Нержавеющая сталь AISI 304					
3	ГРУППА ЭЖЕКТОРОВ	Noryl GFN2V					
4	РАБОЧЕЕ КОЛЕСО	Noryl GFN2V					
5	ВЕДУЩИЙ ВАЛ	Нержавеющая сталь EN 10088-3 - 1.4104					
6	МЕХАНИЧЕСКОЕ УПЛОТНЕНИЕ	Электронасос	Уплотнение	Вал	Материалы		
		<i>Тип</i>	<i>Тип</i>	<i>Диаметр</i>	<i>Неподвижное кольцо</i>	<i>Вращающееся кольцо</i>	<i>Эластомер</i>
		JCR 1C-B-A	AR-12	Ø 12 мм	Керамика	Графит	NBR
		JCR 10-15	AR-14	Ø 14 мм	Керамика	Графит	NBR
7	ПОДШИПНИКИ	Электронасос	Тип				
		JCR 1C-B-A	6201 ZZ / 6201 ZZ				
		JCR 10H-M / 15H-M	6203 ZZ / 6203 ZZ				
8	КОНДЕНСАТОР	Электронасос	Емкость				
		<i>Однофазный</i>	<i>(230 В или 240 В)</i>	<i>(110 В)</i>			
		JCRm 1C	10 µF 450 В	25 µF 250 В			
		JCRm 1B	10 µF 450 В	30 µF 250 В			
		JCRm 1A	14 µF 450 В	30 µF 250 В			
		JCRm 10H-M	20 µF 450 В	60 µF 300 В			
		JCRm 15H-M	25 µF 450 В	60 µF 300 В			
9	ЭЛЕКТРОДВИГАТЕЛЬ	JCRm: однофазный 230 В - 50 Гц с тепловой защитой, встроенной в обмотку.					
		JCR: трехфазный 230/400 В - 50 Гц.					
		<p>⇒ Насосы с трехфазным двигателем имеют высокую эффективность класса IE2 (IEC 60034-30)</p> <p>– Изоляция: класс F.</p> <p>– Степень защиты: IP 44.</p>					



РАЗМЕРЫ И ВЕС



ТИП		ПАТРУБКИ		РАЗМЕРЫ мм									кг	
Однофазный	Трёхфазный	DN1	DN2	a	f	h	h1	h2	n	n1	w	s	1~	3~
JCRm 1C	–	1"	1"	90	345	174	122	52	160	120	88	9	5.6	–
JCRm 1B	JCR 1B												6.4	6.3
JCRm 1A	JCR 1A												6.9	6.4
JCRm 10H-M	JCR 10H-M	1 1/4"	1"	117	406	206	145	55	184	135	110	10	9.4	9.3
JCRm 15H-M	JCR 15H-M												10.5	10.3

ПОТРЕБЛЯЕМЫЙ ТОК

ТИП	НАПРЯЖЕНИЕ (однофазное)		
	230 В	240 В	110 В
JCRm 1C	2.4 А	2.2 А	4.8 А
JCRm 1B	3.2 А	2.9 А	6.5 А
JCRm 1A	3.6 А	3.3 А	7.3 А
JCRm 10H	4.7 А	4.5 А	9.4 А
JCRm 15H	6.6 А	6.0 А	13.2 А
JCRm 10M	5.0 А	4.6 А	10.0 А
JCRm 15M	6.6 А	6.0 А	13.2 А

ТИП	НАПРЯЖЕНИЕ (трёхфазный)					
	230 В	400 В	690 В	240 В	415 В	720 В
JCR 1B	2.1 А	1.2 А	0.7 А	2.0 А	1.2 А	0.7 А
JCR 1A	2.8 А	1.6 А	0.9 А	2.7 А	1.6 А	0.9 А
JCR 10H	3.5 А	2.0 А	1.2 А	3.4 А	2.0 А	1.2 А
JCR 15H	5.5 А	3.2 А	1.8 А	5.3 А	3.1 А	1.8 А
JCR 10M	3.6 А	2.1 А	1.2 А	3.5 А	2.0 А	1.2 А
JCR 15M	5.5 А	3.2 А	1.8 А	5.3 А	3.1 А	1.8 А

ПАЛЛЕТИРОВАНИЕ

ТИП		ГРУППАЖ				КОНТЕЙНЕР			
Однофазный	Трёхфазный	Число насосов	H (мм)	кг		Число насосов	H (мм)	кг	
				1~	3~			1~	3~
JCRm 1C	–	98	1440	570	–	154	2180	880	–
JCRm 1B	JCR 1B	98	1440	650	640	154	2180	1010	990
JCRm 1A	JCR 1A	98	1440	700	650	154	2180	1080	1010
JCRm 10H-M	JCR 10H-M	72	1460	700	690	96	1900	920	910
JCRm 15H-M	JCR 15H-M	72	1460	780	760	96	1900	1030	1010

